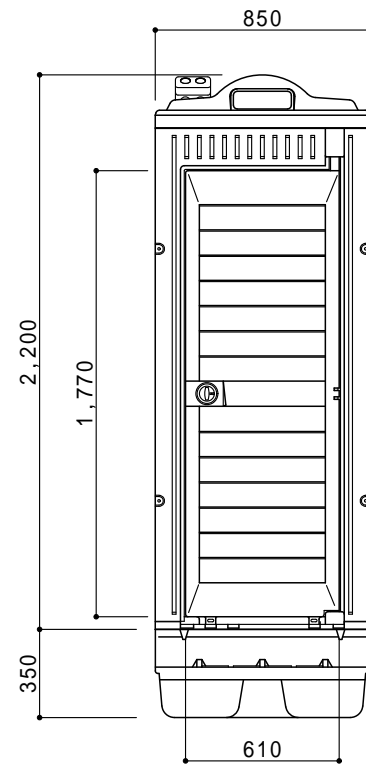
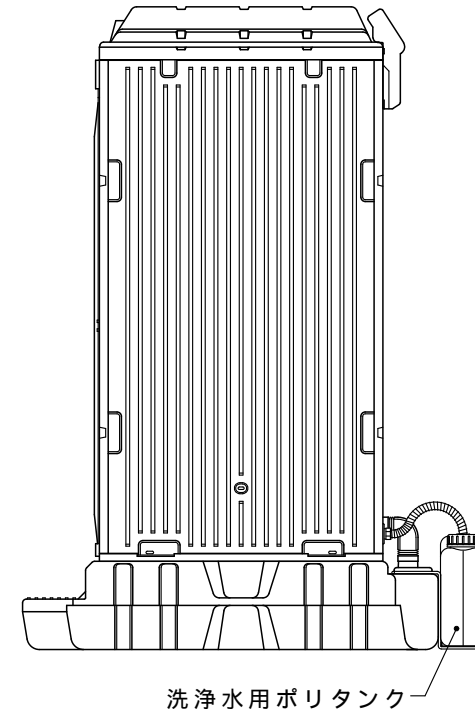


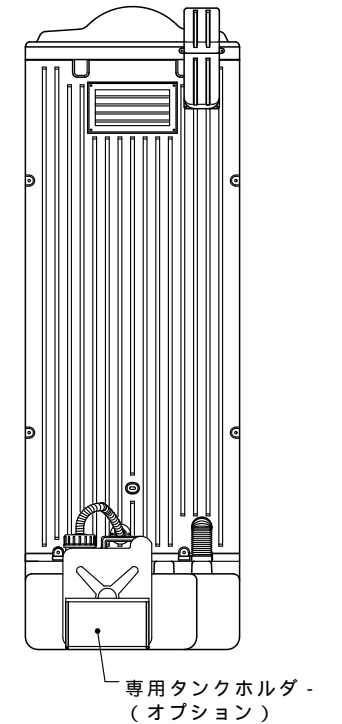
平面図 S=1/30



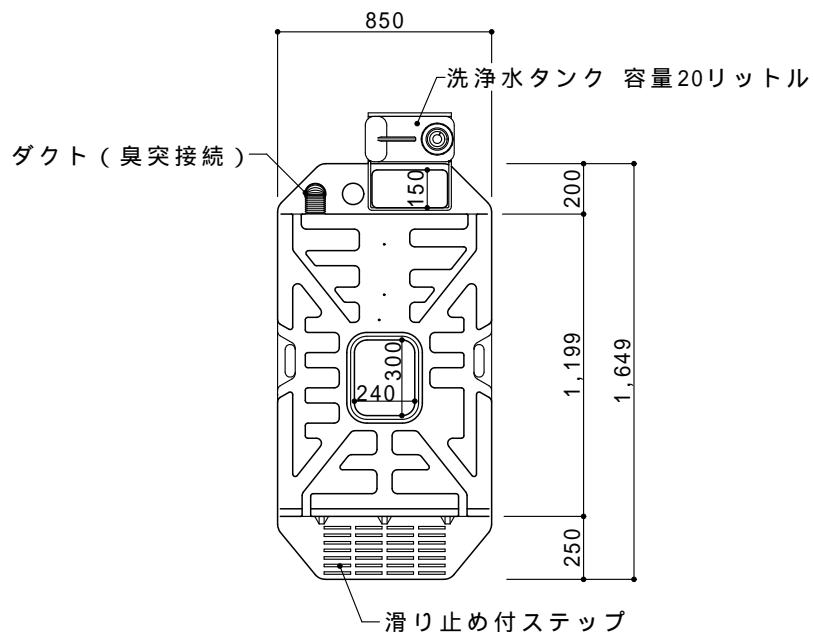
A 立面図 S=1/30



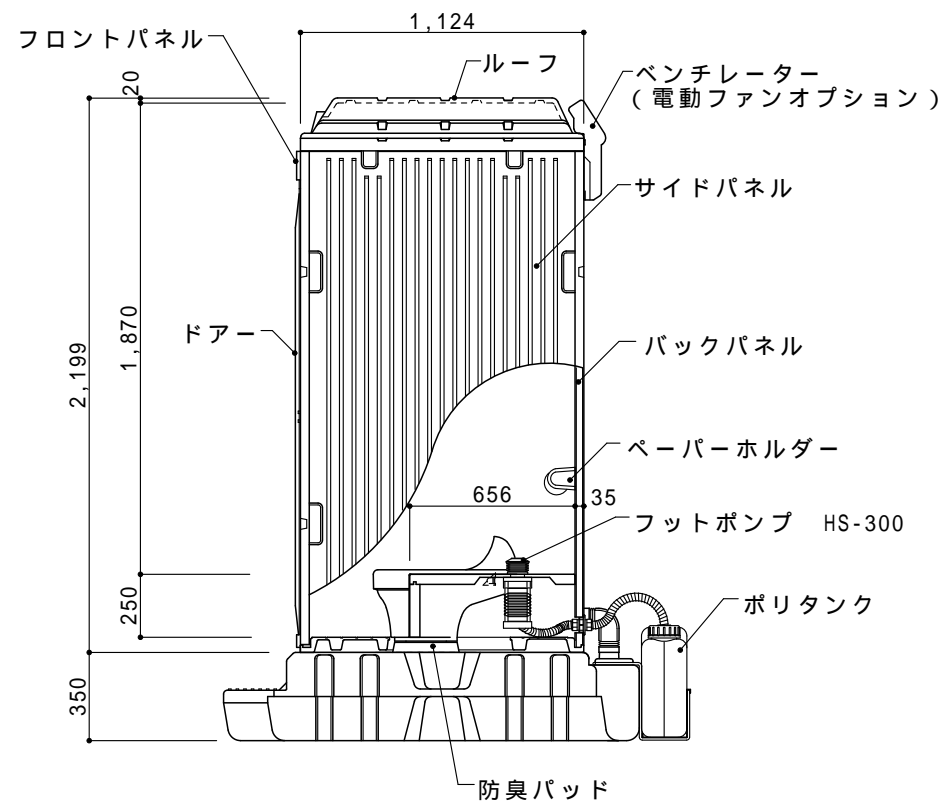
D 立面図 S=1/30



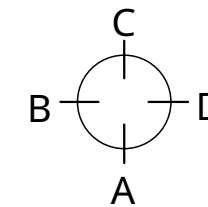
C 立面図 S=1/30



タンク平面図 S=1/30



断面図 S=1/30



● P L A S T - A Q P (据置式和式簡易水洗)

屋根・天井	ポリエチレン製	ダブルウォール(中空)成形品	
サイドパネル	ポリエチレン製	ダブルウォール(中空)成形品	t=35mm
バックパネル	ポリエチレン製	ダブルウォール(中空)成形品	t=35mm
		臭突一体成形	
フロントパネル	ポリエチレン製	ダブルウォール(中空)成形品	t=35mm
ドア	ポリエチレン製	ダブルウォール(中空)成形品	t=35-50mm
床・土台	ポリエチレン製	ダブルウォール(中空)成形品	t=60mm
和式 ヒノ レット	衛生器具	陶器製簡易水洗大便器	
	洗浄水槽	ポリタンク	
	洗浄ポンプ	足踏み式ポンプHS-300 250CC/1ストローク	
組立ボルト	ステンレス製	M8ボルトナット	
タンク	ポリエチレン製	450型据置タンク	
オプション		タンクホルダ・ボ - ルタップ付ポリタンク	
		専用電動ファン	