

少量危険物保管庫 U200PT

# プロテクトハウス

法令の遵守



災害や天災時の  
安全確保



作業環境の  
保全



近隣への安全と  
安心の配慮



**災害にも強い安心設計!!**

**ユニット式だから設置・移設が簡単!!**



**販売  
レンタル**

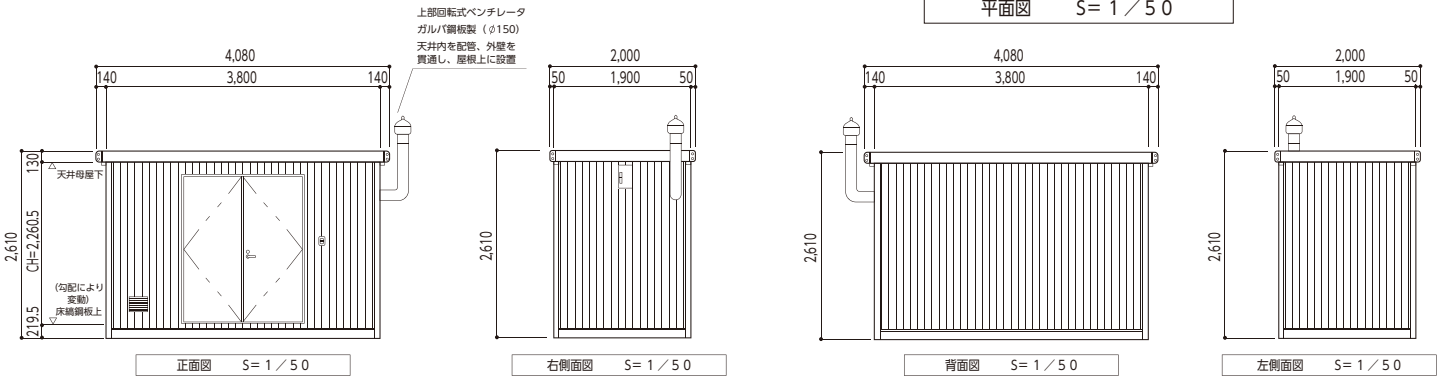
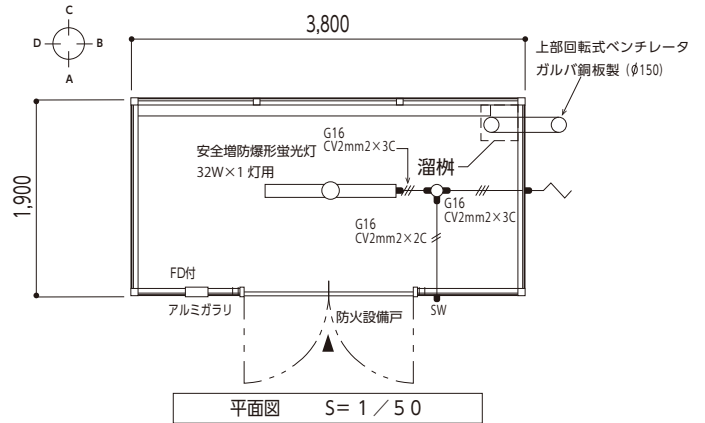
詳しくは裏面をご覧ください

みちのくハウス   
MICHINOKU HOUSE

保管する量を危険物の種類により、消防法で指定された保管量の一定数未満の際にご利用できる保管庫です。

**保管する量 ÷ 消防法で指定された保管量 = 数値が 1 倍未満**

仕様表	
外壁	ガルバ角波鋼板 t=0.6
内壁	軸組表わし
天井	天井母屋表わし
床	メッキ縞鋼板 t=4.5 (溜樹 350×350×200)
屋根	ルーフデッキ 66t=0.6 (フノンエース貼り)
電気	安全増防爆形照明 40W1 灯 防雨スイッチ 接続箇所耐圧パッキンユニオン
その他	アルミガラリ (FD 付) 回転式ベンチレータ ガルバ鋼板製 (φ150)



## 仕様・オプション各種

### 仕様



### オプション



お問い合わせは

**株式会社 みちのくハウス**  
MICHINOKU HOUSE

■岩沼展示場  
〒989-2431 宮城県岩沼市相の原三丁目2-12  
TEL 0223-36-7220 FAX 0223-36-7221

■雫石工場  
〒020-0503 岩手県岩手郡雫石町七ツ森2-1  
TEL 019-601-5138 FAX 019-601-7845

\*改良などにより予告なく仕様変更する場合があります。